

TUBA Z MEMBRANĄ 35MM I GWINTEM M14/M15X1,5



Capacity: 75-150 ml

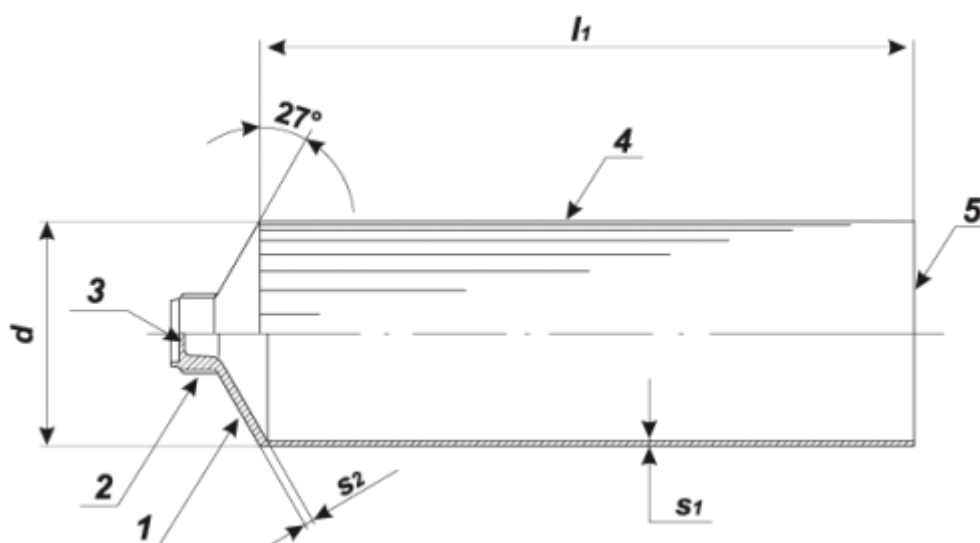
Diameter: 35 mm

Screw: M14x1,5

Nakrętka: M14Ø21 stożek, M15Ø30
cylindryczna karbowana

Dane ogólne

Średnica tuby [mm]	Długość tuby [mm]	Pobocznica S1 [mm]		Czoło S2 [mm]	
		Grubość	Tolerancja	Grubość	Tolerancja
d +0,2 -0,2 35	l1 ± 1,0 130-205	0,12	+0,04	0,8	+0,3



Wymiary główki

Wymiary główki tuby z membraną				
Wymiar gwintu d_1	Tolerancja średnicy zewnętrznej gwintu [mm]	Wysokość główki $h_1 \pm 0,5$ [mm]	Grubość membrany S 1-0,4 [mm]	Wykonanie tub o średnicach D [mm]
M14 x 1,5	-0,2	6,5	0,16	30,35,40

